

# WORK-L 400-4

Die ideale Lösung zur Verkettung von Maschinen bis 400 mm x 400 mm Spannpaletten



Der WORK-L verbindet unterschiedliche Steuerungen, Technologien und Palettengrößen aus Neu- und Bestandsmaschinen zu einem effizienten Gesamtsystem.



Übersichtliche Bedienoberfläche der Leittechnik. Optional auch direkt in die Maschinensteuerung integriert.



Hauptzeitparalleler Rüstplatz ergonomisch ausgeführt und mit mechanischer Verriegelung für maximale Sicherheit.

## Einsatzgebiet:

Unser Paletten-TERMINAL WORK-L 400-4 eignet sich hervorragend zur Anbindung an alle Varianten von Bearbeitungszentren und Fräsmaschinen bis zu einer Spannpalettengröße von 400x400 mm. Mit 3x4 Palettenplätzen je Element lässt sich der Speicher nach Ihrem Bedarf beliebig erweitern. Der Gesamtkapazität und Anbindung von weiteren Maschinen sind dabei nur die örtlichen Grenzen Ihrer Produktionshalle gesetzt. Mit maximalen Transfergewichten bis 400 kg ist das System ideal für kompakte Teile und Mehrfachspannsysteme geeignet.

## Ihre Vorteile im Überblick:

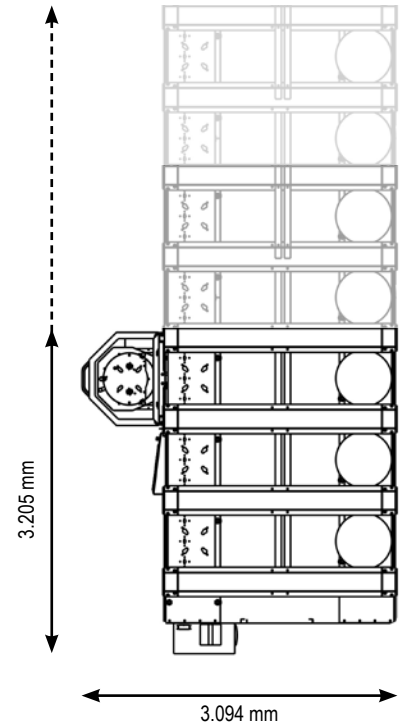
- **Platzsparend** – Hohe Palettdichte bei minimalem Footprint
- **Produktiv** – Bereit für mannlose Schichten
- **Effizient** – Hauptzeitparalleles Rüsten Ihrer Paletten
- **Belastbar** – Transfergewichte bis 400 kg
- **Vielseitig** – Betrieb an mehreren Maschinen und Zentren möglich

## Optionen:

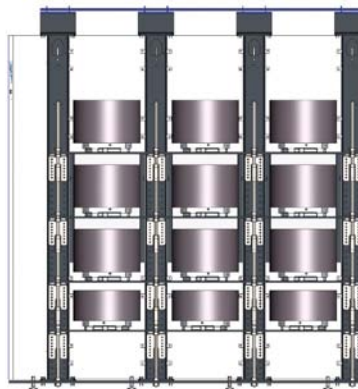
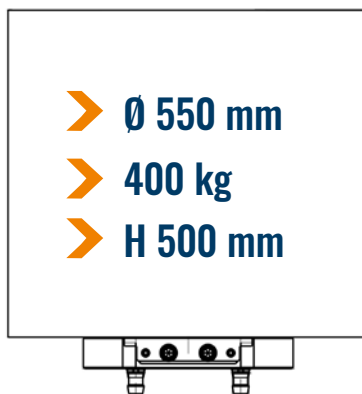
- Mehrmaschinenanbindung flexibel erweiterbar
- Zusätzliche Rüstplätze für noch mehr Effizienz
- Flexible Einteilung der Palettenplätze
- Eigene Palettenverwaltung/Leittechnik über PROCAM

## TERMINAL WORK-L 400-4

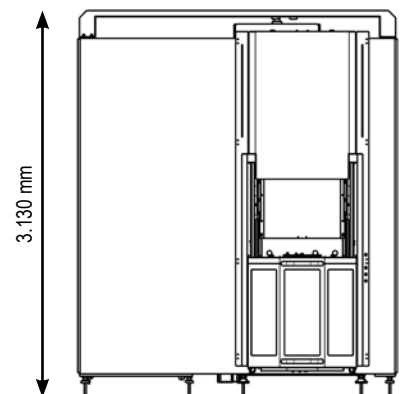
Abmessungen	siehe Zeichnung
Aufstellfläche	ca. 7,5 m <sup>2</sup> (bei 24 Plätzen)
Transfergewichte	400 kg
Palettentypen	400 x 400 mm 320 x 320 mm Ø 148 mm
Werkstückmaße	Ø 550 mm bis Höhe 500 mm
Transferhöhen	bis 500 mm
Palettenverwaltung	PROCAM Augusta PROCAM EMS Maschinensteuerung
Steuerung	BECKHOFF TwinCAT3



## Maximale Dimensionen:



Aufteilung der Ebenen:  
Flexible Einteilung der Transferhöhen  
von 250 mm – 500 mm mit jeweils Ø550 mm



Der hauptzeitparallele Rüstplatz lässt sich an jeder beliebigen Seite des TERMINALS konfigurieren, im Bild oben stirnseitige Ausführung.

