

WORK-S 400-1+2

Das standardisierte Rundregal mit viel Raum für Anpassungen



Übersichtliche Bedienoberfläche der Leittechnik. Optional auch direkt in die Maschinensteuerung integriert.



Hauptzeitparalleler Rüstplatz ergonomisch ausgeführt und mit mechanischer Verriegelung für maximale Sicherheit.

Einsatzgebiet:

Unser Paletten-TERMINAL WORK-S 400-1+2 eignet sich hervorragend zur Anbindung an alle Varianten von Bearbeitungszentren und Fräsmaschinen bis zu einer Spannpalettengröße von 400x400 mm. Mit 8 bzw. 14 Palettenplätzen (1 oder 2 Ebenen) bietet der Speicher ausreichend Reserven für mannlose Schichten. Mit maximalen Transfergewichten bis 400 kg ist er sowohl für größere Werkstücke als auch kleine Werkstücke in Mehrfachspannvorrichtungen bestens geeignet.

Ihre Vorteile im Überblick:

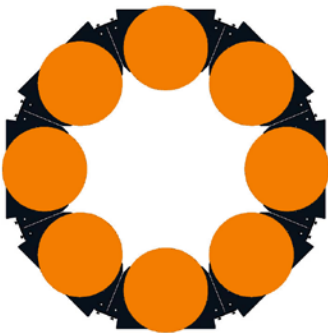
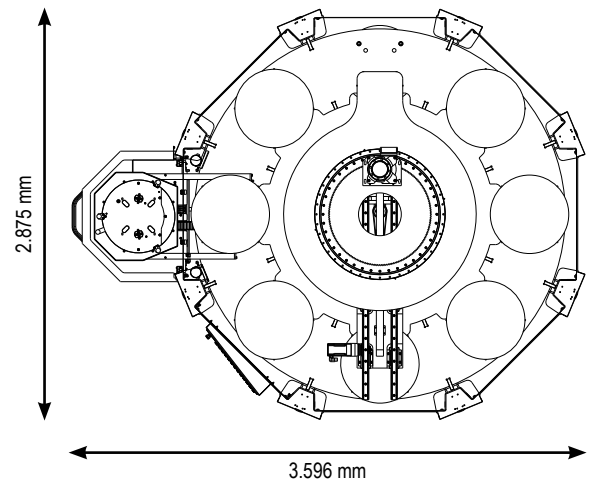
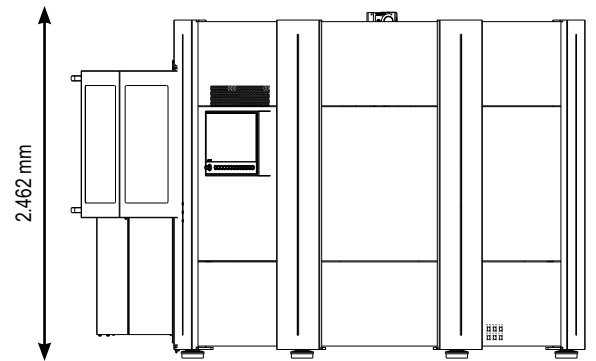
- **Produktiv** – Bereit für mannlose Schichten
- **Platzsparend** – Hohe Palettdichte bei minimalem Footprint
- **Effizient** – Hauptzeitparalleles Rüsten Ihrer Paletten
- **Belastbar** – Transfergewichte bis 400 kg
- **Vielseitig** – Betrieb an mehreren Maschinen und Zentren möglich

Optionen:

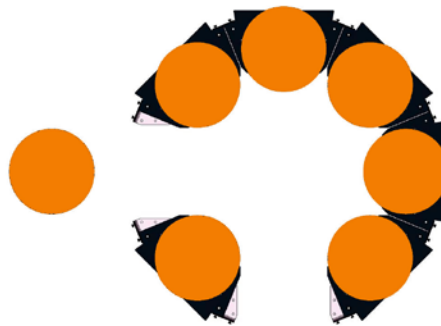
- Mehrmaschinenanbindung für bis zu 2 Maschinen
- Zusätzlicher Rüstplatz für noch mehr Effizienz
- Flexible Einteilung der Palettenplätze
- Eigene Palettenverwaltung/Leittechnik über PROCAM

TERMINAL WORK-S 400-1+2

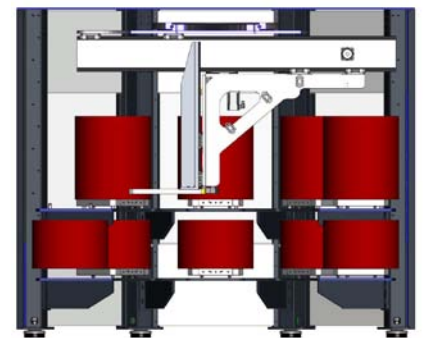
Abmessungen	siehe Zeichnung
Aufstellfläche	ca. 8,5 m ²
Transfergewichte	400 kg
Palettentypen	400 x 400 mm 320 x 320 mm Ø 148 mm
Werkstückmaße	Ø 550 mm bis Höhe 600 mm
Transferhöhen	bis 600 mm
Palettenverwaltung	PROCAM Augusta PROCAM EMS Maschinensteuerung
Steuerung	BECKHOFF TwinCAT3



Ebene 1:
8 Plätze für Werkstückmaße bis Ø800 mm
und Werkstückhöhen bis 450 mm

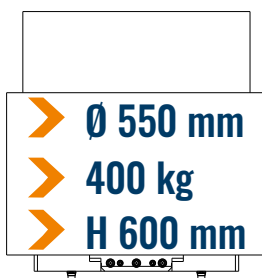


Option Ebene 2:
6 zusätzliche Plätze für Werkstückmaße
bis Ø800 mm und Werkstückhöhen bis 550 mm



Mit der Option zweite Ebene können insg. 14 Palettenplätze mit Werkstückmaße bis Ø600 mm und Werkstückhöhen bis 750 mm genutzt werden

Maximale Dimensionen:



Weitere Informationen zu
unserem WORK-S 400-1



Weitere Informationen zu
unserem WORK-S 400-2